

## Eksos Sjokkventil TPM-PVD-100

### Bruksområde

TPM-PVD-100 eksos sjokkventilen brukes som avtrekksventil i sivile tilfluktsrom og militære tilfluktsrom. PVD-seriens eksosventiler er spesialdesignet for bruk i eksosanleggene til dieselmotorer og er også egnet for andre bruksområder med varme og etsende gasser.

### Konstruksjon

TPM-PVD-100 sjokkventilen består av en spesiell varmebestandig trykkskive av stål montert på en rustfri stålspindel i ventilhuset med kappe av støpt stål. Ventilskiven holdes åpen av gass strømmen og lukkes ved eksplosjons belastning.

Produsent av TPM-PVD-100 eksosseksjonsventil er Temet, Helsinki Finland.

### Tekniske data

TPM-PVD-100 eksos sjokkventilen er laget i samsvar med spesifikke bestemmelser utstedt av det finske innenriksdepartementet. TPM-PVD-100 sjokkventilen er typetestet og godkjent for

bruk av det tekniske forskningscenteret i Finland / VTT Building Technology, en uavhengig testmyndighet som har mandat til å utføre typekontroll av utstyr og systemer for tilfluktsrom av innenriksdepartementet. Typetestrapporter samt tilleggsteddata er tilgjengelig på forespørsel.

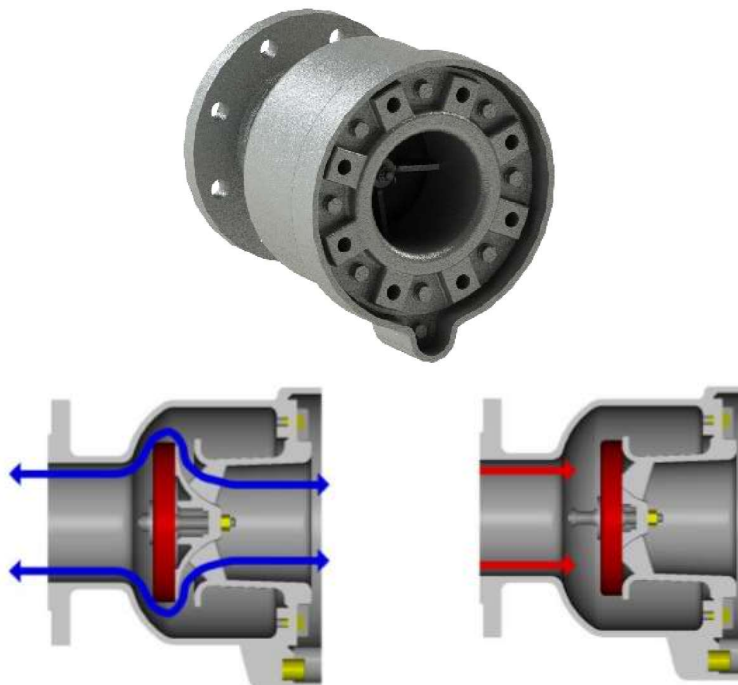
### Test- og ytelsesdata

Ventilen er konstruert og testet for å tåle flere eksplosjonsbelastninger med kort varighet. (toppvarighet < 6 ms) og en overtrykks topp på 20 bar og kort varighet (positiv fasevarighet < 5,0 ms) eksplosjonsbelastning med overtrykks topp på 40 bar samtidig som den beholder sin fulle funksjonsevne.

Ventilen er sjokktestet i de tre hovedaksenes retninger med et mekanisk støt med en akselerasjon på 80 g.

TPM-PVD-100 sjokkventilen er designet for å fungere innenfor et driftstemperaturområde på - 20 °C til +650 °C.

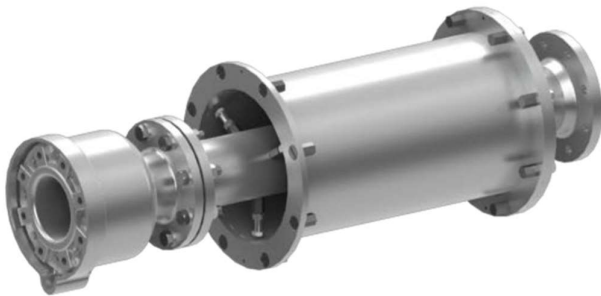
**Ventilen er godkjent i Norge  
av Direktoratet for Samfunnsikkerhet og Beredskap (DSB) for bruk i tilfluktsrom.**



Normal ventilasjon  
Ventilen holdes åpen  
av gass strømmen

Eksplisjonsstrykk  
fra utsiden.  
Ventilen lukkes.

## Eksos Sjokkventil TPM-PVD-100

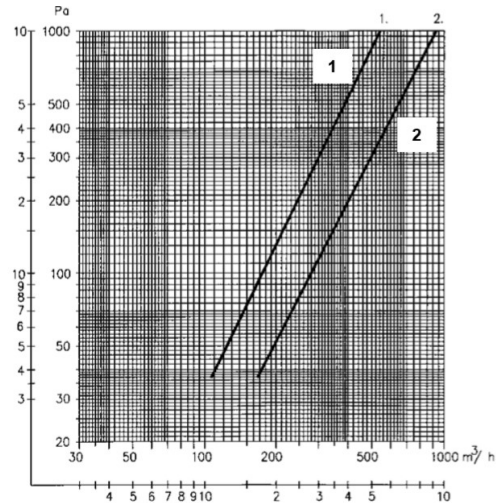
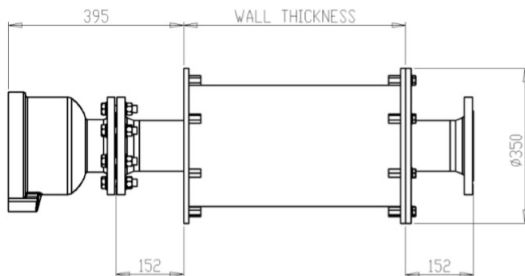


TPM-PVD-100 eksos sjokkventil med TPM-PVD-100 vegg gjennomføring

### Montering:

Installer den ytre delen av vegg gjennomføringen i forskalingen før støping av betong. Etter at former er fjernet, installeres den indre delen og ventilen festes til enheten. Komplette illustrerte installasjonsmanual er tilgjengelig med hver bestilling.

Se egen teknisk brosjyre for TPM-LP-PP vegg gjennomføringer. TPM-PVD-100-BS er en komplett festebolt med tetningsmiddel for å feste TPM PVD-100 sjokkventilen til TPM-LP-PP-100 vegg gjennomføringen.



### Graf 1.

Luftstrømningsegenskaper målt med luft ved 20°C tilsvarende lufttetthet på 1,20 kg/m<sup>3</sup>.

### Graf 2.

Gass strømningsegenskaper målt med avgass ved 520°C tilsvarende gasstetthet på 0,50 kg/m<sup>3</sup>.

### Eksempel for ventilvalg:

Hjelpkraftsystemet har en dieselmotor med en nominell eksosstrøm på 650 m<sup>3</sup>/t. Maksimalt anbefalt mottrykk forårsaket av sprengningsventil er 500 Pa. Anbefalt sjokkventil er TPM-PVD-100 som gir 650 m<sup>3</sup>/t ved 450 Pa.

Dokumenter relatert til TPM-PVD-100 Sjokkventil:  
Installasjonsinstruksjoner og Drifts- og vedlikeholdsinstruksjoner

| Ventil      | Diameter vegg gj.føring (mm) | Min. vegg tykkelse (mm) | Vekt Ventil (kg) | Vekt Vegg gj.føring for veggtykkelse 600mm (kg) | Total vekt (kg) | Luftstrøm v/100Pa (m <sup>3</sup> /t) 520°C | Luftstrøm v/200Pa (m <sup>3</sup> /t) 520°C | Luftstrøm v/300Pa (m <sup>3</sup> /t) 520°C | Luftstrøm v/500Pa (m <sup>3</sup> /t) 520°C |
|-------------|------------------------------|-------------------------|------------------|---|-----------------|---|---|---|---|
| TPM-PVD-50  | Ø240                         | 300                     | 8                | 22  | 30              | 160   | 220   | 260   | 340   |
| TPM-PVD-100 | Ø300                         | 300                     | 20               | 40  | 60              | 280   | 420   | 540   | 680   |
| TPM-PVD-150 | Ø375                         | 300                     | 35               | 58  | 93              | 900   | 1300  | 1550  | 2100  |
| TPM-PVD-250 | Ø450                         | 300                     | 95               | 100   | 195             | 3240  | 4320  | 5940  | 7200  |
| TPM-PVD-350 | Ø750                         | 300                     | 190              | 180   | 370             | 5200  | 6900  | 9960  | 12250                                       |