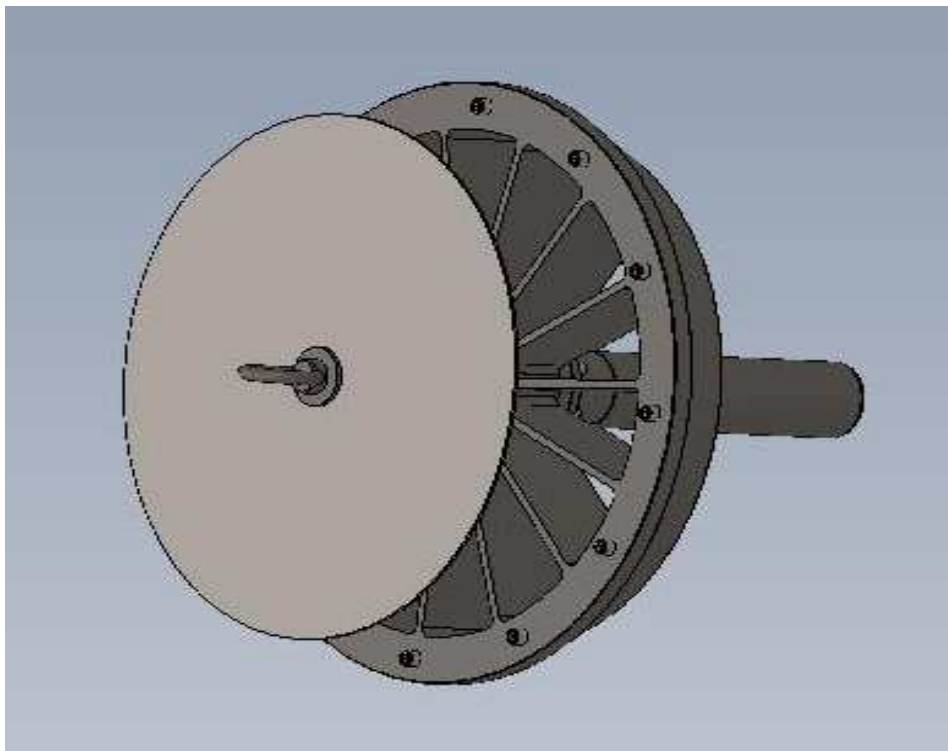


SJOKKVENTIL FOR EKSPLOSJON OG BRANNSIKKRING I TRANSFORMATORROM, TRANSFORMATORHALLER OG RØMNINGSVEIER

DSB GODKJENT



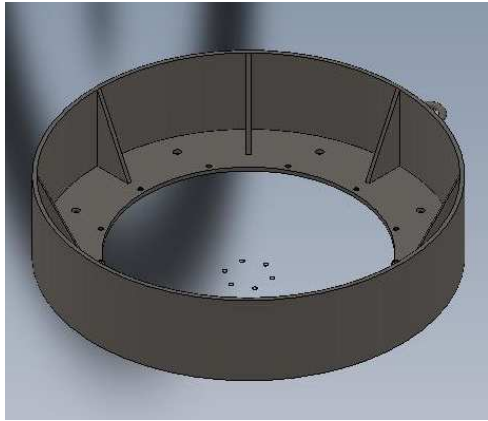
TP Miljøteknikk AS (tidligere Lier Maskin) sine sjokkventiler **er** godkjent av **DSB** (Direktoratet for Samfunnssikkerhet og Beredskap) og fullskala testet på **FFI** (Forsvarets Forskning Institutt). Sjokkventilene er levert til en rekke kraftverk i Norge og utland gjennom 40 år.

To varianter: **Nr.1 = Elektrisk styrt og fjærstyrt** **type NOR6025**
 Nr.2 = Bare fjærstyrt **type NOR6019**

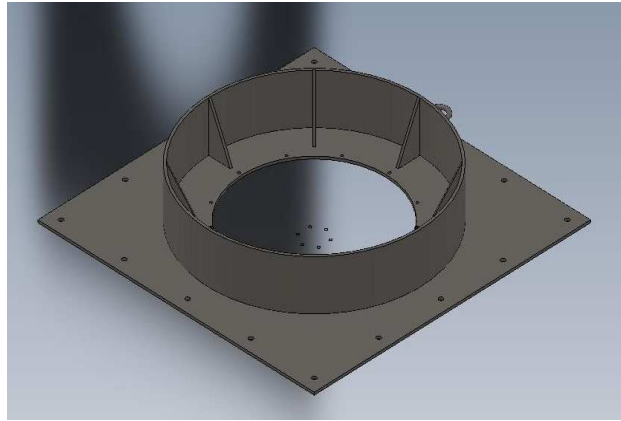
Produktinformasjon

- **Sjokkventilene er godkjent av Kraftforsyningens sivilforsvar og Direktoratet for Samfunnssikkerhet og Beredskap, DSB.**
- **Sjokkventilene er konstruert for å tåle et overtrykk på 9 bar
Lukketid ved sjokktrykk på 9 bar = 1,5 ms**
- **Kun sjokkventilen NOR6025 kan forrigles til å lukke ved signal fra eksisterende vern og brannvarslingsanlegg.
Lukketid ved signal fra alarmanlegg = 139ms**
- **Stenger automatisk ved trykk over 6,5 kPa**
- **Fleksibel montering – kan monteres i alle retninger
Kan både monteres utenpå betongvegg og i betongvegg.**
- **Den er røyktett.(Kun NOR6025)
Kan være fordel å forrigle mot alarmanlegget da man kan ligge i forkant av en eksplosjon og man tetter igjen for røyklekkasje på et tidligere tidspunkt.
Leveres med pakning av varme/røyk resistent materiale for montasje mellom ventil og vegg for å hindre røykspredning.**
- **Den lukker automatisk ved eksplosjon.**
- **Kan leveres i forskjellige stålvarianter eksempelvis:
-Rustfritt stål med rustfritt lokk
-Elforzinket stål med rustfritt lokk
-Eloksert aluminium med rustfritt lokk.**
- **Den har testfunksjon. (Kun NOR6025)**
- **Sjokkventilene kan kompletteres med sensorer for åpen og lukket stilling.**
- **Sjokkventilen (Kun NOR6025) kan kompletteres også med aktuator for å skyve spjeldet til åpen stilling igjen etter test av sjokkventilen.
Det monteres da en koblingsboks på ventilen for signal kommunikasjon. Power supply 220v AC.**

ULIKE INNFESTINGSLØSNINGER FOR SJOKKVENTILBESKYTTELSE.



(1.) Montering over sirkulært hull



(2.) Montering over kvadratisk hull



(3.) Sjokkventilen kan også monteres i en innstøpingsforing. Denne blir spesiallaget etter ulike veggtykkelser.



(4.) Forhøyet utvendig foring .

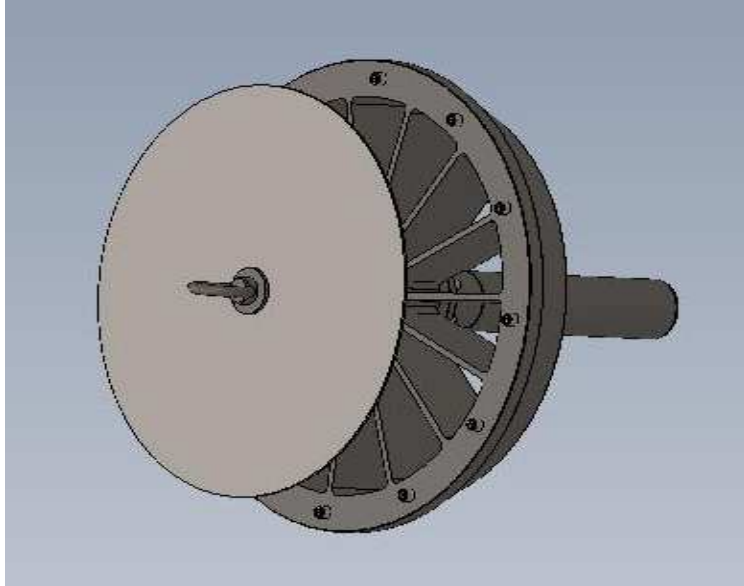
Variant Innfestningsløsning (1) og (2) monteres utenpå vegg ved hjelp av ekspansjonsbolter. Deretter monteres sjokkventilen inne i beskyttelsesforingen. Skruer for innfesting og ekspansjonsbolter vedlegges.

Variant Innfestningsløsning (3) støpes inne i vegg. Deretter monteres sjokkventilen inne i beskyttelsesforingen. Skruer for innfesting vedlegges.

Variant nr. (4.) brukes når det kreves mer fri plass bak sjokkventilen til f. eks Brannspjeld. Dette er da en utenpå vegg montering.

SJOKKVENTIL VARIANTENE.

NOR 6025/400 og NOR6025/600 (Elektrisk styrt og fjærstyrt)

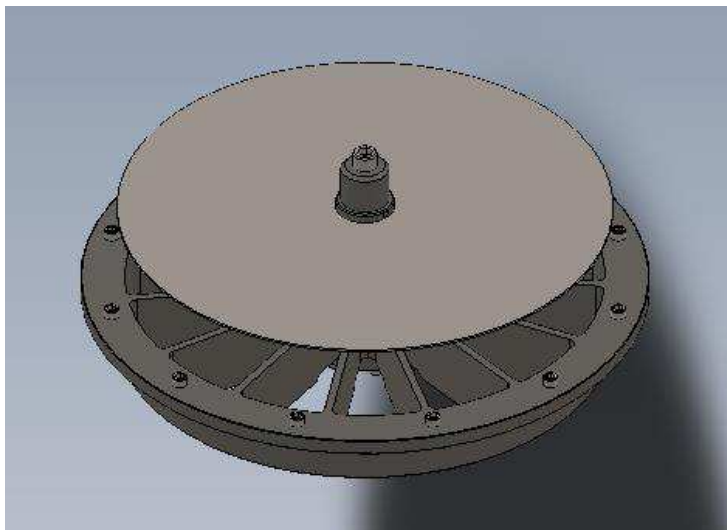


Kan forrigles mot alarmsystem og stenger på eksternt alarmsignal eller stenger automatisk på sjokktrykk.

Ventilen vil da være lukket inntil man åpner ventilen manuelt eller åpnes fjærstyrt ved bruk av aktuator.

Fungerer også som røykspjeld i lukket posisjon.

NOR6019/400 og NOR6019/600 (Bare fjærstyrt.)



Ventilen stenger automatisk på sjokktrykk og åpner automatisk igjen når trykket er over ved hjelp av fjærretur.

Fungerer som en beskyttelse for brannspjeld hvor det kreves.

LUFTKAPASITETER

NOR6025/400

ΔP	20	40	70	100	120	150	200	300
M3h	850	1200	1570	1900	2050	2300	2700	3250

Trykkfall ΔP i Pascal

Luftmengde M3h

NOR6025/600

ΔP	20	40	70	100	120	150	200	300
M3h	2050	2880	3780	4500	4860	5510	6370	7920

Trykkfall ΔP i Pascal

Luftmengde M3h

NOR6019/400

ΔP	10	30	70	110	170	240	320	430
M3h	540	1080	1620	2160	2700	3240	3780	4320

Trykkfall ΔP i Pascal

Luftmengde M3h

NOR6019/600

ΔP	40	80	140	210	310	410	540
M3h	2700	4050	5400	6750	8100	9450	10800

Trykkfall ΔP i Pascal

Luftmengde M3h